

GLW3740 LED染色灯



产品参数

光学系统

光源：37颗40W大功率RGBW 4合1 LED

光源寿命：50000小时

扫描

水平扫描:540°或630°（16bit精度扫描）

垂直扫描:270°（16bit精度扫描）

具有自动纠错的复位功能

颜色系统

RGBW混色系统

可手动调节白平衡，预设2700K / 3200K / 4300K / 5600K / 6500K / 8000K色温模式

效果

变焦范围：5° - 57°

调光：0-100%线性调光

频闪：最高频率可以25Hz，并可选择随机频闪

可点控

GAMMA值：2.0/2.2/2.4/2.6/2.8，适应不同视觉线性要求

刷新率：900Hz-24,000Hz

防护等级

IP20

显示

显示屏：带可充电式电池，无需上电就可以进入菜单设地址码和进行其他设置；待机45秒后按键自动上锁设置，防止误操作，长按菜单键3秒后激活按键

复位检测设置：长按菜单的菜单键和ENTER键锁住水平垂直扫描复位，可支持灯具在飞机箱内即完成复位检测

软件

7个内置程序可供选择

通过DMX数据线升级

可从控制台完成更改DMX地址码，遥控LED，机器重设等功能

显示灯具和光源使用时间

3种通道模式：25/19/167个国际标准通道

控制

输入信号隔离保护功能

可选Art-Net控制

RDM协议

电气参数

电源：AC120-240V, 50/60Hz

整灯功率：1650W

尺寸重量

产品尺寸：512x278.6x614mm

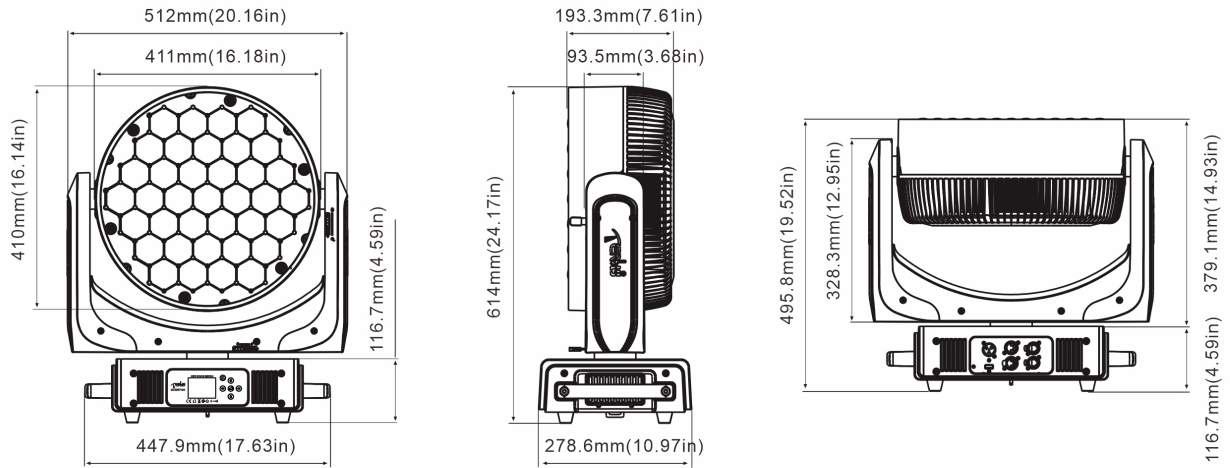
包装尺寸（纸箱）：605x405x730mm

净重：23.8kg

毛重（纸箱）：29kg

特效

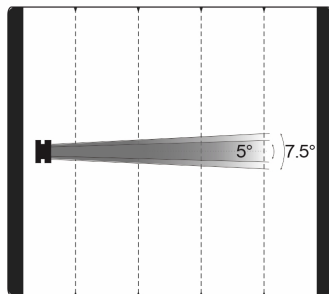
尺寸图



照度图

Min. Beam angle(5°)
Min. Field angle(7.5°)

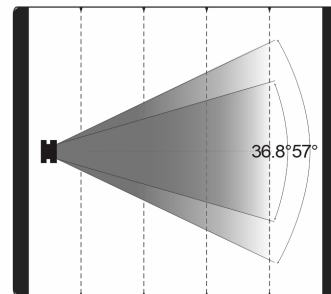
Red leds	11951	2987	1327	746
Green leds	29598	7399	3288	1849
Blue leds	8083	2020	898	505
White leds	43201	10800	4800	2700
Full leds	88255	22064	9806	5516



Distance(m)	5	10	15	20
Diametre(m)	Φ0.43	Φ0.86	Φ1.29	Φ1.72
Beam Diametre(m)	Φ0.46	Φ0.92	Φ1.38	Φ1.84
Field Diametre(m)	Φ0.66	Φ1.32	Φ1.98	Φ2.64

Max. Beam angle(36.8°)
Max. Field angle(57°)

Red leds	321	80	35	20
Green leds	837	209	93	52
Blue leds	230	57	25	14
White leds	1138	284	126	71
Full leds	2201	550	244	138



Distance(m)	5	10	15	20
Diametre(m)	Φ4.98	Φ9.96	Φ14.94	Φ19.92
Beam Diametre(m)	Φ3.3	Φ6.6	Φ9.9	Φ13.2
Field Diametre(m)	Φ5.4	Φ10.8	Φ16.2	Φ21.6

产品参数及图片仅供参考，更改恕不另行通知，具体以实物为准，本公司保留最终解释权。